

AP 放射温度計

取扱説明書



1. 取扱説明書について

- この度は、アストロプロダクツ製品をお買上頂きまして、誠にありがとうございます。ご使用前に、この取扱説明書をよくお読みになり、安全にお使い下さいませよう、お願いいたします。
- 安全上の注意や製品仕様などは、予告なく変更される場合があります。そのため、お客様が購入された製品と、取扱説明書に記載された内容が、一部異なる場合がありますので、ご了承ください。

2. はじめに

- この取扱説明書、および製品本体に貼り付けられたラベルは、安全に関わる重要な注意事項を、危険・警告・注意のマークを使用し表現しています。製品を安全にお使いいただき、あなたや他の人々への危害や財産への損害を、未然に防止するためのものですので、必ず守ってください。
- 本製品を使用する前に、取扱説明書に記載されている各項目をよく読み、理解し厳守してください。
- 危険・警告・注意事項の意に反して、安全義務を怠り、規定外の使用による機器の破損やケガなどに関しては、当社では一切の責任を負いかねますので、ご了承ください。

【安全に関する表示について】

	危険	この表示内容を無視し、誤った使い方をすると、死亡や重傷などの、重大な傷害を負う危険が、差し迫った状態を示しています。
	警告	この表示内容を無視し、誤った使い方をすると、死亡や重傷などの、重大な傷害を負う可能性を示しています。
	注意	この表示内容を無視し、誤った使い方をすると、人的障害、および製品の故障や、その他、物的損害が発生する可能性を示しています。
	重要	この表示内容は、製品を正しくお使いいただくため、守っていただきたい、重要な注意事項を示しています。

3. 安全に使用していただくために

危険

- 警告や注意事項をよく守り、安全に十分配慮し操作してください。
・取り扱いを誤ると、重大な事故につながります。

警告

- 使用前には、必ず取扱説明書を熟読し、本製品の使用方法を、よく理解してから、使用してください。
・使用方法が不明な場合は、お買い求めの販売店または、カスタマーサービスに相談ください。
- 本製品は、精密機器になります。大事に取り扱ってください。
・落下など、強い衝撃が加わった場合は、必ず各部に異常がないか点検してください。
- 本体が異常に熱い、異音・異臭がする、その他の異常を感じた場合は、速やかに使用を、中止してください。
・異常に気が付いた場合は、お買い求めの販売店または、カスタマーサービスに相談ください。
- 本製品は、防滴・防水仕様ではありません。雨降りや湿気の多い場所では、使用しないでください。
・本体故障や、事故の原因となります。

4. 製品仕様

商品コード	2001000010011
商品型番	AP011001
測定温度範囲	-30℃~330℃
測定精度	±2℃または、±2%のいずれか大きい値
分解能（最小目盛）	0.1℃
測定距離と照射範囲比率	12:1
放射率（固定）	0.95
測定応対時間	0.5秒
使用環境温度	0℃~40℃
使用環境湿度	10~90%RH
機能	バックライト機能、オートパワーオフ機能（約8秒）ローバッテリーアラーム機能、ホールド機能
本体サイズ	W40×D84×H167mm
本体重量	137g（電池含まず）
使用電池	9V乾電池

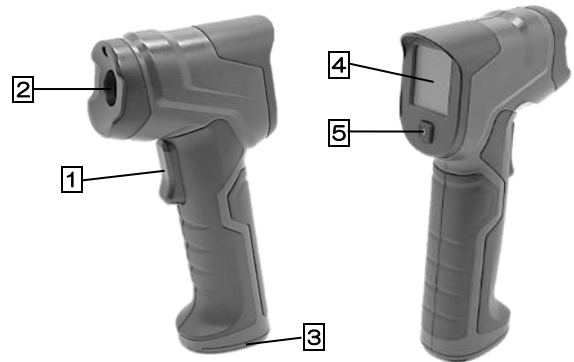
- 製品改良のため、主要機能、および形状などは、予告なく変更する場合がありますので、ご了承ください。
- 表示されている数値は、目安数値となりますので、ご了承ください。

5. 製品特徴

- 物体の表面温度の、目安測定に最適です。
- バックライト機能、オートパワーオフ機能、ローバッテリーアラーム機能、ホールド機能付き

6. 各部名称と機能説明

【6-1. 各部名称と機能説明】



1: トリガースイッチ

- ・測定スイッチです。
【押す】：押し続けている間、表面温度を測定し続けます。
【放す】：測定値を、ホールドします（ホールド機能）。
・トリガースイッチから指を放して、約8秒すると、電源がOFFになります（オートパワーオフ機能）。

2: 測定レンズ

- ・対象物に向けることにより、表面温度を測定します。

3: 電池カバー

- ・電池交換するときに、開きます。

4: 液晶画面

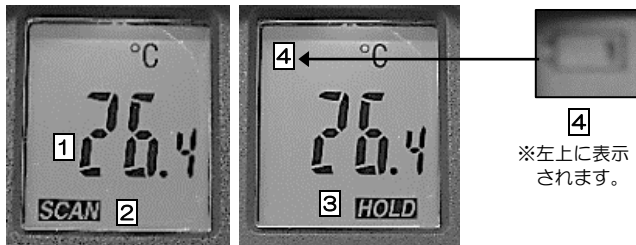
- ・測定値を、表示します。

5: バックライトボタン

- ・測定時にボタンを押すと、液晶画面のバックライトが点灯します。

- 製品改良のため、主要機能、および形状などは、予告なく変更する場合がありますので、ご了承ください。

[6-2. 液晶表示説明]



- 1: 測定値**
 ・-30℃～330℃まで表示
- 2: SCAN**
 ・表面温度測定中に、表示されます。
 ・表示中は、表面温度を常に測定しています。
- 3: HOLD**
 ・測定値を、ホールドしたときに表示されます。
 ・表示中は、表面温度を測定しません。
- 4: 電池残量インジケータ（ローバッテリーアラーム機能）**
 ・電池残量が少なくなると表示されます。
 ・表示した場合は、速やかに電池を交換してください。

7. 電池交換

- 電池交換は、以下の方法で行ってください。
 - ・付属の電池は、テスト用です。新品電池より、早く消耗することがありますので、ご了承ください。
 - ・指定電池：9V乾電池×1本

【注意！】

- ・プラスマイナスの向きを、間違わないよう注意してください。
- ・電池交換中は、トリガースイッチを、押さないでください。

【交換手順】

- 1) グリップ底部のツメをスライド。
- 2) カバーを開ける。
- 3) 古い電池を取り出し新品の電池と、交換する。
- 4) グリップ底部のツメをスライドさせて、カバーを閉じる。



8. 使用方法

[8-1. 使用前準備]

1. 使用前点検

- 故障と事故を未然に防ぎ、安全に使用するため、以下の点検作業を、使用前に毎回、必ず実施してください。

【点検項目】

- (1) 電池残量の確認
- (2) 測定レンズに汚れがないか確認
- (3) 液晶画面の損傷

【注意！】

- ・点検で異常が確認された場合は、お買い求めの販売店または、カスタマーサービスに相談ください。

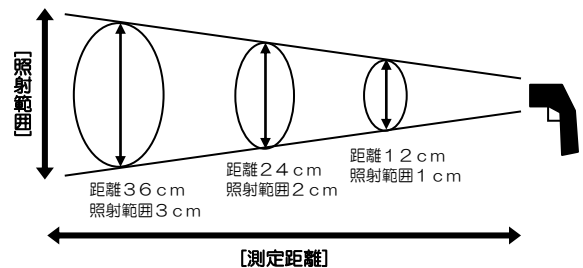
[8-2. 使い方]

【測定方法】

- 1) 対象物に、測定レンズを向けます。
- 2) トリガースイッチを、押します。
 - ・トリガースイッチを押している間は、0.5秒間隔で、物体の表面温度を測定し、測定値を更新し続けます。
 - ・トリガースイッチから指を放すと、測定値をホールドします（ホールド機能）。
- 3) トリガースイッチから指を放し、約8秒放置すると、電源がOFFになります（オートパワーオフ機能）。

【測定距離と照射範囲】

- 対象物との距離が離れると、照射範囲が大きくなります。照射範囲が対象物より大きいと、周辺の表面温度も測定するので、測定誤差が大きくなります。
 - ・測定距離と照射範囲の比率：1.2 : 1
 - ・測定誤差を少なくするには、対象物に近づけ測定します。



[8-3. 放射率]

- 放射率は、測定対象物から放射する熱放射と、同温度の黒体（あらゆる波長の電磁波を吸収する理想的な物体）から放射される、黒体放射との比（実際の状態と理想的な状態との割合）です。
 - ・放射率は、材質、物体表面によって変化します。各物体の放射率は、目安表を参照してください。
 - ・本製品の放射率（0.95）と、物体との放射率に差があると、測定誤差を生じる場合があります。

【放射率目安表】

物体	放射率	物体	放射率
水	0.98	土	0.92~0.96
プラスチック	0.90~0.95	ゴム（黒色）	0.95
木材	0.98	紙	0.92
酸化銅	0.5~0.6	酸化鉄	0.7~0.8
アスファルト	0.85	（人体の皮膚）	0.99

9. メンテナンス・保管

[9-1. メンテナンス]

1. 定期点検

- 故障と事故を未然に防ぎ、安全に使用するため、以下の点検作業を、定期的に、必ず実施してください。

【点検項目】

- (1) 電池残量の確認・交換
- (2) 測定レンズの損傷・破損
- (3) 液晶画面の損傷・破損
- (4) 各ネジの増し締め

【注意!】

- 定期点検で異常が確認された場合は、本製品を使用せず、お買い求めの販売店へ、相談してください。

9. メンテナンス・保管

[9-1. メンテナンス]

2. お手入れ

- 使用後は、測定レンズや本体を、きれいにしてください。
 - ・測定レンズの汚れは、綿棒などで、優しく拭き取ってください。
 - ・本体の汚れは、水気を含んだ布を固く絞って、きれいに拭き取ります。

[9-2. 保管]

1. 保管場所

- 高温、多湿、結露する場所、ホコリが多い場所での保管は避けてください。
- 振動がなく、常温で清潔な場所に、保管してください。

2. 保管条件

- 使用後の保管は、電池を取り出してください。
- 1ヶ月以上の長期保管する場合は、定期的に作動確認してください。

10. 破棄について

- 本製品を破棄する場合は、お住まいの各自治体の処理方法に従って、破棄してください。
- 指定された処理方法以外で、本製品を廃棄しないでください。

11. 所有者・使用者責任

- 所有者、および使用者は、当該商品を使用する前に、付属されている取扱説明書を熟読し、理解しなければなりません。
- 製品の構造、および構成している部品をよく理解し、十分な経験のある人が責任を持って、当該商品を使用した作業を行ってください。
- 危険・警告事項は、特によく理解してください。
- 所有者、および使用者は、今後の作業のうえで、推奨事項を常に把握し、維持するように努めてください。
- 警告・注意ラベル、取扱説明書については、いつでも読むことができるように、よい状態で保管してください。

12. 故障について

- 故障と思われる場合には、お手数ですがお買い上げの販売店、または販売元まで、お問い合わせください。
- 絶対に分解、または修理を行わないでください。

13. アフターサービス

[13-1. 個人情報の取り扱い]

- ご提示いただいた、ご住所、お名前などの個人情報は、修理や相談のためのみに、利用させていただきます。
- 個人情報は適切に管理し、修理業務を委託する場合や正当な理由がある場合を除き第三者に開示、提供することはありません。

[13-2. お問い合わせ先]

1. カスタマーサービス

- 商品についてのお問い合わせは、下記の番号までご連絡ください。
【TEL】: 048-501-7873
【受付時間】: 平日 9:00~18:00

2. 販売元

- 会社名: 株式会社ワールドツール
- 住所: 〒369-1106 埼玉県深谷市白草台2909-50

【ホームページ】: <http://www.astro-p.co.jp>