

ローリングチェスト 4段 RC859

取扱説明書

この度は、アストロプロダクツ製品をお買い上げいただきまして、誠にありがとうございます。

注記：実際の商品と、取扱説明書内の写真では、色や形状が異なる場合がありますのでご了承ください。

取扱説明書について

- 使用前に、取扱説明書をよく読み、安全に正しく使用してください。
- 安全上の注意や商品仕様などは、予告なく変更される場合があります。そのため、購入された商品と、取扱説明書に記載された内容が、一部異なる場合がありますので、ご了承ください。
- 安全に関する警告、注意などの重要事項は「**▲**」マークを用いて表示しています。商品を安全に使用し、あなたや他の人々への危害や財産への損害を、未然に防止するためのものなので、必ず守ってください。
- 商品を使用する前に、取扱説明書に記載されている各項目を、よく読み理解し、厳守してください。また、取扱説明書をなくしたり、汚したりせず、使用者が任意に読むことができるよう、大切に保管してください。
- 警告、注意事項の意に反して、安全義務を怠り、規定外の使用による機器の破損やケガなどに関しては、当社では一切の責任を負いかねますので、ご了承ください。

安全に関する表示について

▲ 警告	この表示を無視し、誤った使い方をすると、使用者が死亡または重傷を負う、危険な状態を生じさせる可能性が、想定される内容を示しています。
▲ 注意	この表示を無視し、誤った使い方をすると、使用者が傷害を負う可能性が、想定される内容、および商品の故障、物的損害のみの発生が想定される内容を示しています。

安全に使用するために

▲ 警告

- 使用前には、必ず取扱説明書を熟読し、本製品の使用方法を、よく理解してください。
- 修理技術者以外の方は、本取扱説明書に記載されていない、分解、修理、改造は、しないでください。
- 誤った使用方法により生じた、商品破損、人体への傷害、物品への損害、その他のいかなる損害に対しても、当社では、一切の保証、並びに責務を負いかねますので、ご了承ください。
- 中身の賠償がいかなる損害に対しても、当社では一切の保証並びに責務を負いかねますので、ご了承ください。
- 生き物や飲食物、重要な物を収納しないでください。本製品は、工具の収納および保管を目的に、作られています。
- 特に子供や幼児は、危険な行動をとることがあるので、使用者以外、設置場所に近づけないでください。
- 本製品は、大切に取扱いってください。横転や強い衝撃が加わった場合は、必ず各部に異常がないか点検してください。
- 本体に、異常を感じた場合は、速やかに使用を中止してください。異常を感じた場合は、直ちに使用を中止し、お買い求めの販売店、またはカスタマーサービスまで、問い合わせください。
- 警告、注意事項をよく守り、安全に配慮し使用してください。取り扱いを誤ると、重大な事故の原因となります。
- 過労と思われるときや飲酒や薬物を服用しているときは、判断力が鈍り、重大な事故を招く危険性があります。絶対に使用しないでください。
- 思わぬ事故を招く可能性があるため、子供や妊娠中の方は、使用しないでください。
- 本製品に耐荷重以上の重さを掛けないでください。耐荷重以上の重さを掛けると、本体破損、ケガや事故の原因となります。
- ゆっくり移動してください。走ったり、勢いよく移動すると、移動中に引出が飛び出し、人にケガを負わせたり、横転や衝突など、事故の原因となります。
- コンクリート製の固く平らな床面で使用してください。凹凸や傾斜のある床面では、横転する恐れがあり、事故の原因となります。
- 移動しない時は、キャスターをロックし、動かないことを確認してください。ロックが不十分な状態は、事故の原因となります。
- 周辺温度が40℃以上になる高温な場所、直射日光下では使用しないでください。温度上昇に伴う、健康被害が懸念されます。
- 次の環境下への設置は、火災や爆発、感電、落下など、人体に傷害を与える可能性がありますので、止めてください。
 - ・ガソリン、軽油、灯油などの燃料がある場所
 - ・火気の側や急激な温度上昇する場所
 - ・揮発性の高い溶剤などがある場所
 - ・腐食性ガスの発生する場所
 - ・通気が悪く換気のできない場所
 - ・暴風雨、降雪、強風、雷などの悪天候時
 - ・使用上障害となる物があり、整理整頓されていない場所

- 次の環境下への設置は、本体破損の原因となるので止めてください。

- ・雨や水の掛かる場所
- ・風を遮ることのできない場所
- ・直射日光下または直射日光が当たる場所

- 引き出しに乗ったり、座ったりしないでください。想定外の使用により、本体破損、ケガや事故の原因となります。
- 引き出しは、1段のみ単体で開け、複数同時に開けないでください。複数同時に開けると、横転する恐れがあり、ケガや事故の原因となります。
- 引き出しは、取っ手を持って開閉してください。取っ手以外を持って開閉すると、手や指を挟む危険性があり、ケガの原因となります。

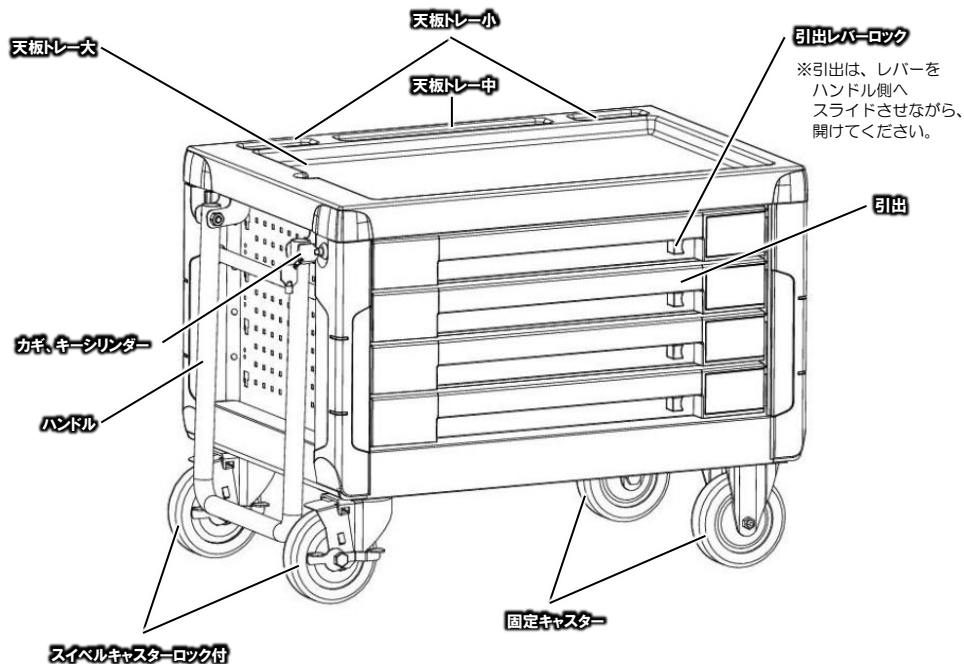
▲ 注意

- 移動するときは、周囲の安全を確認してから移動を行い、設置するときは、周囲の安全を確保したうえで設置してください。
- 砂利や砂のある路面、凹凸のあるアスファルト路面を移動しないでください。凹凸による振動により、キャスターが破損する恐れがあるので、固く平らな路面を移動してください。
- 長距離移動すると、キャスターが摩耗し、破損する恐れがあるので、止めてください。設置場所までの移動は、最小限としてください。
- 天板の上で、溶接、打撃、分解などの作業を、行わないでください。
- ハンドルに、物を掛けたり、載せたりしないでください。
- キャスターやベアリングレールには、定期的に潤滑油を給油してください。
- 耐荷重以上の重さを掛けないでください。耐荷重以上の重さを掛けると、本体破損、ケガや事故の原因となります。
- 組み立て前に、各部品にサビ、損傷、破損、部品の欠品がないか、点検してください。損傷、破損や部品の欠品が確認できる場合は、お買い求めの販売店、またはカスタマーサービスまで、問い合わせください。
- 次の内容を守って、組み立てしてください。
 - ・手には安全手袋をはめる。
 - ・作業者以外組み立て場所に近づかない。
 - ・図を参照し手順に従い組み立てる。
 - ・作業中異常を感じたら速やかに作業を中止する。
 - ・サイズに合った工具を使用する。
- 組み立ては、純正部品を使用してください。他製品の部品を取り付けると、思わぬ事故の原因となります。
- 上下逆にするときや、逆さまから戻す際は必ず2人で行ってください。本製品は重量物のため、1人で作業すると横転する恐れがあり、ケガや事故の原因となります。
- 組み立て完了後は、不備がないか、よく確認してください。不備がある場合は、組み立て直してください。不備のある状態での使用は、ケガや事故の原因となります。
- 設置場所は整理整頓し、設置上障害となる物は置かないでください。
- コンクリート製の固く平らな床面で、雨風が防げ、直射日光が当たらない室内に設置してください。
- 設置後は、スイベルキャスターをロックし、動かないことを確認してください。

仕様

商品型番	AP030859	
商品コード	2003000008593	
本体サイズ	ハンドル含まず	W695×D470×H550mm
	ハンドル含む	W720×D470×H550mm
本体重量	35kg	
天板サイズ	W695×D470mm	
天板トレーサイズ	大	W575×D355×H22mm
	中	W300×D32×H22mm
	小	W100×D32×H22mm
引出内寸	W533×D397×H57mm	
キャスター径	Φ124mm	
耐荷重	天板	50kg
	引出1段	25kg
本体機能	キャスターロック（2輪）、引出レバーロック	
構成	本体、ハンドル、ハンドル固定用ボルト×2、ハンドル固定用ナイロンナット×2、ナット用キャップ×2、スイベルキャスターロック付×2、固定キャスター×2、キャスター固定用ボルト×16、カギ×2、カギ用ストラップ、備防止保護マット×4、ハックスレンチ5、6mm	

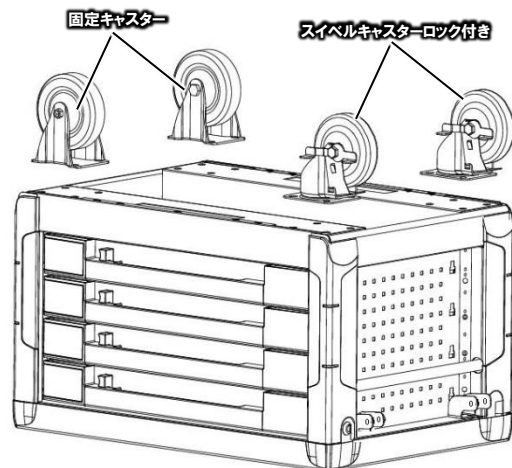
各部名称



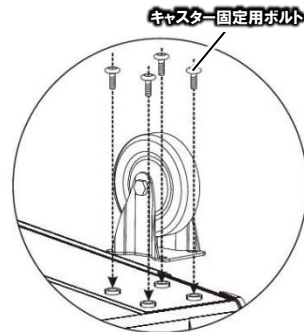
組立て方法

キャスターの取付け

※組立前に構成品を参照し、すべての部品が揃っているか確認してください。
※上下逆にするときや、逆さまから戻す際は必ず2人で行ってください。
※キャスターの取付けには、ヘックスレンチ6mmを使用します。



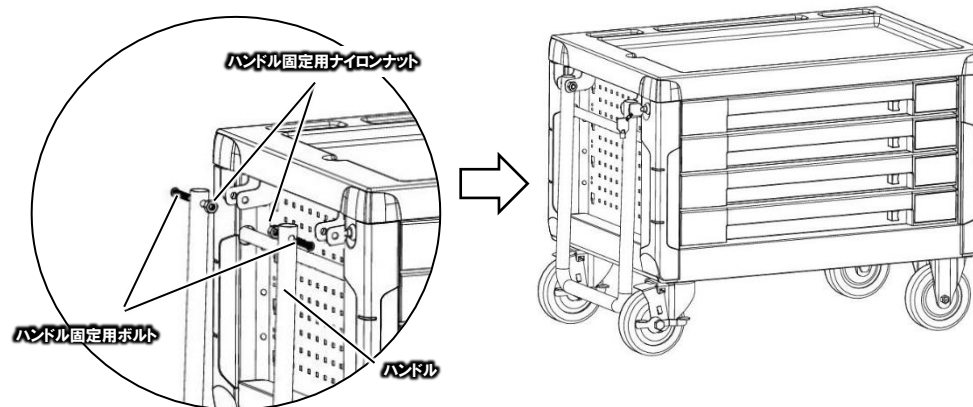
1. 本体を上下逆さまにします。
2. 下図のように、キャスター固定用ボルトでキャスターを取り付けます。
※この時、右図のようにスイベルキャスターロック付をハンドル側に取り付けてください。
3. 本体の上下をもとに戻してください。



ハンドルの取付け

※ハンドルの取付けには、ヘックスレンチ5mm、1.3mmレンチを使用します。1.3mmレンチは別途ご用意ください。

1. 下図のようにハンドル固定ボルトと、ハンドル固定用ナイロンナットを使用し、ハンドルを取付けます。
※ハンドルが自由に動く程度で締め付けてください。
2. ナット側にキャップを取付けてください。



廃棄について

- 本商品を廃棄する場合は、お住まいの各自自治体のゴミ廃棄方法に従って、廃棄してください。
- 指定された廃棄方法以外で、本商品を廃棄しないでください。

問合せ

- 故障と思われるときや商品についての問い合わせは、カスタマーサービスまで連絡してください。

048-501-7873

【受付時間】：平日 9:00~18:00
【ホームページ】 <http://www.astro-p.co.jp>

販売元 株式会社 ワールドツール

〒369-1106 埼玉県深谷市白草台2909-50

※住所・電話番号・受付時間が、予告なく変更になることがありますので、ご了承ください。
※上記電話番号が利用できない場合は、各地域の販売店へご連絡ください。