

## APハイパワーAC電動インパクトレンチ 取扱説明書

### 1. はじめに

この度は、アストロプロダクツ製品をお買い上げいただきまして誠にありがとうございます。  
ご使用前に、本取扱説明書をよくお読みになり、安全にお使い下さいますようお願いいたします。

#### 注記

- ・当社の許可なく、取扱説明書の内容の全部または一部を複製・改修したり、無断での転載等は禁止されています。
- ・安全上の注意や製品仕様等は、予告なく変更される場合があります。その為、お客様が購入された製品と、取扱説明書に記載された内容が異なる場合がありますので、ご了承ください。

### 2. 製品仕様

商品コード	2005000004285
商品型番	AP050428
電源	AC100V-50/60Hz
消費電力	950W
電流	9A
最大トルク	510Nm
無負荷回転数	2,200min <sup>-1</sup>
打撃数	2,200min <sup>-1</sup>
差込角	1/2DR (12.7sq)
対応ボルト径	通常ボルト M12~M22
	高力ボルト M12~M16
定格使用時間	20分
重量	3.5kg
本体サイズ	W310×D95×H230mm
付属品	カーボンブラシ×2

※製品改良のため、主要機能及び形状などは予告なく変更する場合がありますのでご了承ください。



※本製品は、6ヶ月保証対象品です。下記の製品保証規定を参照してください。

※対応径は、ボルトの仕様や状態によって変化します。


### 3. 製品特徴

AC100Vコンセントで使用できるインパクトレンチです。バッテリータイプと違い使用時間に制限が無い為、長時間作業する場合に最適です。(定格使用時間がありますので、連続的な長時間作業はできません。)操作方法も簡単で、片手で正逆の回転切替えが可能なトリガースイッチを採用しており、タイヤ交換や脚回り作業等に最適です。

### 4. 安全上のご注意

この取扱説明書及び製品本体に貼り付けられたラベルは、安全に関わる重要な注意事項を、 警告・ 注意のマークを使用し表現しています。製品を安全にお使いいただきあなたや他の人々への危害や財産への損害を未然に防止する為のものであるため、必ず守ってください。本製品を使用する前に、この取扱説明書に記載されている各項目を良く読み、理解し厳守してください。取扱説明書を無くしたり、汚したりせず、使用者が任意に読む事ができるよう大切に保管してください。


警告・警告事項の意に反して安全義務を怠ったり、規定外の使用による機器の破損やケガ等に関しては、当社では一切の責任を負いかねますのでご了承ください。

 警告	この表示内容を見逃し、誤った使い方をすると、死亡や重傷などの重大な傷害に結びつく可能性があります。
--	---

- ・使用前には必ず取扱説明書を熟読し、本製品の使用方法をよく理解してから、使用してください。
- ・本製品は自動車整備士、又は整備に関する一般的な知識を有する方を前提に作られています。
- ・修理技術者以外の方は、この取扱説明書に記載されていない本体の分解又は修理、改造は行わないでください。
- ・作業場所は常に整理整頓し、作業上障害となるような物は置かないでください。また、可燃性の液体やガスのある場所で使用しないでください。また、作業中は必ず換気をし、作業場の換気を良くしてください。
- ・作業中は作業に適した服を着用し、だぶだぶの衣服やネックレス等の装身具は、周囲に引っ掛かりケガをする恐れがありますので、着用しないでください。
- ・本製品使用の際は、安全の為、安全手袋、安全ゴーグル、耳栓、安全帽、安全靴、作業着等の、安全保護具を着用してください。
- ・本製品を使用しない時は、必ず電源プラグをAC100Vコンセントから抜いた状態にしてください。
- ・作業中は、感電の恐れがあるので、身体をアースさせる物に接触しないよう、十分注意してください。
- ・雨が降っている中で作業したり、湿った場所、濡れた場所での作業は控えてください。

- ・ショートや、感電の恐れがある為、濡れた手で使用しないでください。
- ・高温、直射日光下では使用しないでください。また、作動中も周辺温度が40℃以上にならないよう注意してください。
- ・作業員以外、本体や電源コードに触れないでください。また、作業員以外、作業場所に近づけないでください。
- ・使用しない場合は、子供の手の届かない場所、また施錠のできる場所に保管してください。また、子供や幼児の手の届くところでは、絶対に使用しないでください。
- ・本製品は、AC100V専用です。異なる電圧での使用は、絶対にしないでください。
- ・本製品は大切に取扱ってください。落としたり、強い衝撃が加わった場合は、必ず各部に異常がないか確認してください。
- ・本体が異常に熱くなったり、その他異常に気が付いた場合は、直ちに使用を中止し、お買い求めの販売店まで点検、又は修理の依頼をしてください。
- ・本製品を使用する際、不意な始動は避けてください。また、指をトリガースイッチに掛けた状態で、ソケットの交換作業等を行わないでください。
- ・電源コードを、乱暴に扱ったり、引っ張って電源から抜いたりしないでください。必ず、電源プラグを持って引き抜いてください。
- ・本体を持ち運ぶ際は、絶対に電源コードを持って運ばないでください。また、電源コードを熱や油、角の尖った所に近づけないでください。
- ・本製品を保管する際は、必ず電源プラグを電源から抜いて保管してください。
- ・本製品使用前には、必ずネジの緩みや、各部に異常が無いかを確認してから、使用してください。また、定期的に電源コードに損傷がないか点検してください。その際、電源プラグが、AC100Vコンセントから抜かれていることを確認してください。
- ・インパクトレンチ専用のソケットを使用してください。専用以外のソケットを使用すると、ソケットが破損したり、思わぬ事故の原因となります。
- ・本製品は、ボルトナットを緩めたり、締めたりすることを目的に造られております。それ以外の用途での使用は、想定されておりません。絶対に、目的以外での使用は、止めてください。
- ・ソケットやユニバーサルジョイント等を、差し込んだ状態で空転させないでください。抜け飛ぶ場合があり、大変危険です。また、ユニバーサルジョイントは、思わぬ方向に向く場合があり、ケガや事故の原因となります。
- ・ボルトナットの過度な締め付けは、ボルトナットの損傷や破損の原因となります。また締め付け不足は、ボルトナットの緩みとなり、重大な事故に繋がる恐れがあります。締め付けの際は、必ずトルクレンチを使用し、規定のトルクで、確実に締め付けを行ってください。
- ・トリガースイッチを握ると、一気に高速回転になりますので、使用の際は十分注意してください。

- ・誤った使用方法により、商品が破損・人体への損傷・物品等への損害が生じた場合、当社では一切の保証、並びに責務を負いかねますので、ご了承ください。

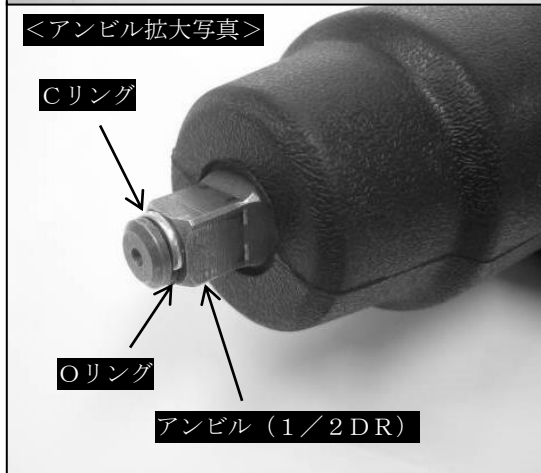
 <b>注意</b>	この表示内容を見逃し、誤った使い方をすると、人的障害及び製品の故障やその他物的損害に結びつく可能性があります。
---	---

- ・ご使用前に、本取扱説明書をよくお読みになり安全にお使い下さいますようお願いいたします。
- ・電源コードを乱暴に扱わないでください。また、電源コードを引っ張りながら、電源プラグをAC100Vコンセントから抜かないでください。必ず、電源プラグを持って抜いてください。
- ・必ず、回転が止まっていることを確認してから、電源プラグを抜いてください。
- ・本体を運搬、及び取り扱う際は、落としたり強い衝撃を与えたりしないよう注意してください。
- ・電源コードを傷付けたり、加工したり、無理に曲げたり束ねたりしないでください。破損し感電、発火の原因になります。
- ・やむを得ず延長コードを使用する場合は、必ず0.75sq以上で15m以下のコードを使用してください。
- ・エンジン発電機では、絶対に使用しないでください。本来の性能を発揮できない場合があります。
- ・高温、多湿、ホコリの発生する場所や、振動する場所に保管するのは避けてください。
- ・ソケットを交換する際は、トリガースイッチから指を放してから交換してください。
- ・固く水平な場所で、作業者の半径5m以内には、作業者以外の人や動物を、近付けないでください。また、無理な体勢で作業しないでください。
- ・無理な使用は、本体、ボルトナット等の破損原因となりますので、作業の際は十分注意し、慎重に作業を行ってください。
- ・本製品には、トルクや速度を調整する機能は備わっておりません。
- ・インパクトソケットは付属しておりません。別途、ご用意ください。
- ・必ず、トルクレンチを使用し、ボルトナットの締め付けを行ってください。
- ・回転中に、正逆の切り替えを行わないでください。必ず、回転が停止してから、正逆の切り替えを行ってください。
- ・ユニバーサルジョイント使用時は、無負荷状態で回転させないでください。必ず、ボルトナットに当たった状態で、回転させてください。
- ・回転中に、指や手、顔等を近づけないでください。
- ・安全に効率よく作業する為、本製品の能力を超えた無理な作業は、絶対にしないでください。

## 5. 各部名称



<アンビル拡大写真>

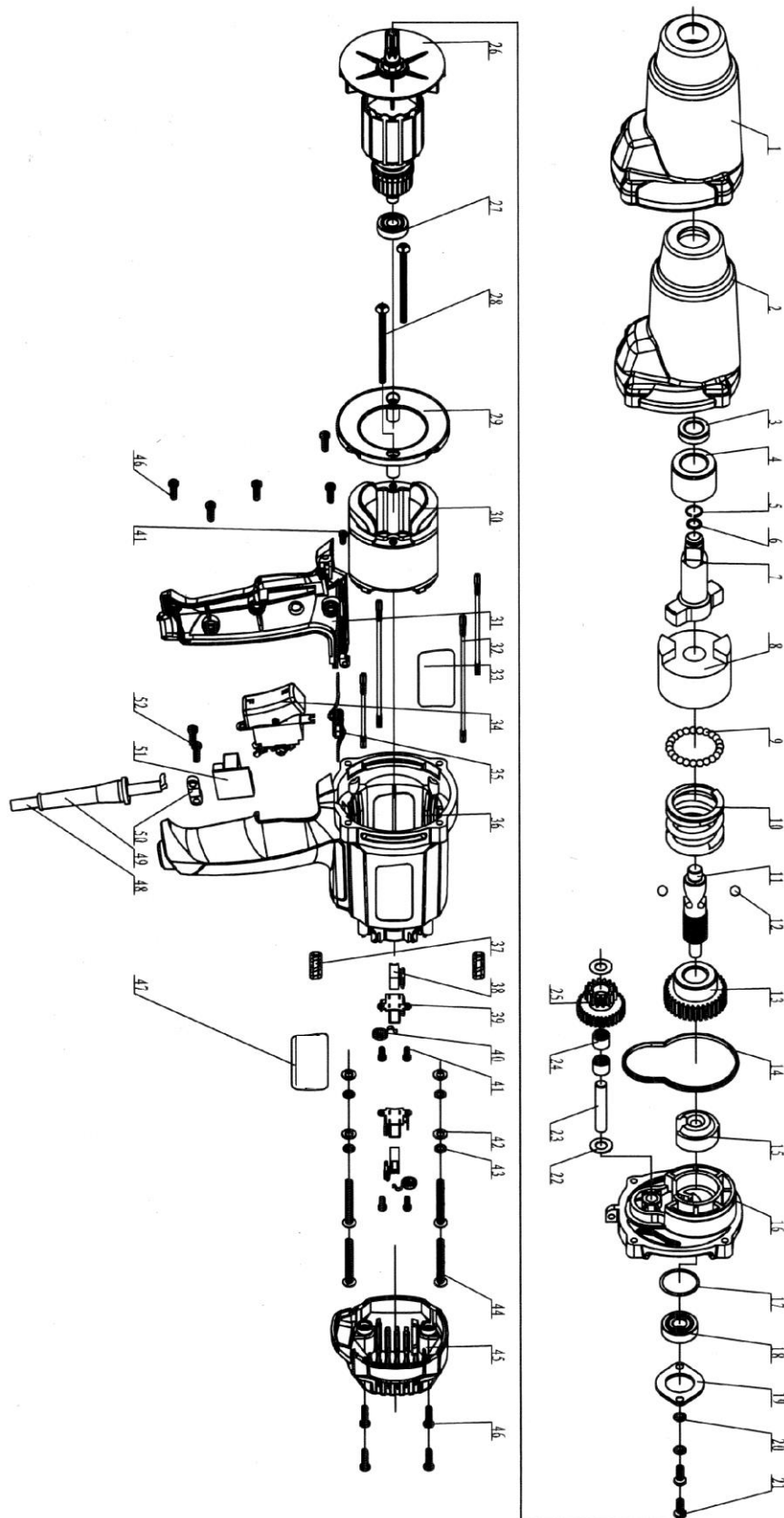


<トリガースイッチ拡大写真>



※製品改良の為、主要機能及び形状等は予告なく変更する場合がありますので、ご了承ください。

# 6. パーツリスト



No,	名称	数量	No,	名称	数量
1	ギアボックスカバー	1	27	ベアリング	1
2	ギアボックス	1	28	スクリューST4. 2×70	2
3	フロントリング	1	29	ブレイクウインド	1
4	オイルベアリングII	1	30	スターター	1
5	Cリング	1	31	グリップカバー	1
6	Oリング	1	32	インナーワイヤー	4
7	アンビル	1	33	ロゴラベル	1
8	クラッチディスク	1	34	トリガースイッチ	1
9	スチールボール5	23	35	インダクタンス	1
10	スプリング	1	36	ハウジング	1
11	クラッチアクシス	1	37	インダクタンス	2
12	スチールボール7	2	38	カーボンブラシ	2
13	セカンドギア	1	39	ブラシホルダー	2
14	シールリング	1	40	スプリング	2
15	オイルベアリングI	1	41	スクリューST3×8	5
16	ミドルキャップ	1	42	ワッシャー	4
17	Oリング	1	43	ロックワッシャー	4
18	ベアリング	1	44	HEXヘッドスクリュー	4
19	ベアリングクランプ	1	45	エンドカバー	1
20	ロックワッシャー	2	46	スクリューST4. 2×60	9
21	フラットヘッドスクリュー	2	47	ロゴラベル	1
22	ワッシャー	2	48	電源コード	1
23	ピン	1	49	電源コードプロテクター	1
24	ニードルベアリング	2	50	電源コードクランプ	1
25	ギア	1	51	基盤	1
26	ローター	1	52	スクリューST4. 2×13	2

※製品改良の為、主要機能及び形状等は予告なく変更する場合がありますので、ご了承ください。

## 7. 使用前準備

### ◎使用電源について

- ・使用電源が、AC100Vであることを確認してください。AC100Vを超える電圧を使用すると、モーターの回転数が異常に速くなり、本体破損や思わぬ事故の原因となります。また、AC100V以下の電圧で使用すると、トルク不足や作動不良の原因となります。
- ・直流電源（DC）や発電機で使用しないでください。本体破損や事故の原因となります。
- ・本製品は二重絶縁構造で、法律により漏電遮断器の設置は免除されていますが、万が一の為、感電防止用の漏電遮断器が設置されている電源に接続してください。

### ◎ 延長コードについて

- ・本製品を使用する際、延長コードの使用は控えてください。電圧降下の影響により、トルク不足や作動不良の原因となります。やむを得ず延長コードを使用する場合は、下記を参照し、延長コードを使用してください。

断面積	長さ
0.75sq	5m
1.25sq	10m
2.0sq	15m

### ◎作業環境の整備・点検

- ・作業場所は常に整理整頓し、作業上障害となるような物は置かないでください。また、使用前には、必ず各部の点検を行ってください。ネジの緩み、ハウジング、アンビルの状態、電源コード等の点検を行ってください。損傷や破損等が確認された場合は、使用を中止し、お買い求めの販売店へ修理依頼をしてください。

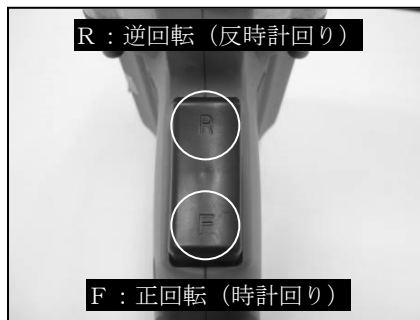
### ◎ソケット・ボルトナットについて

- ・インパクトレンチ専用のソケットであることを確認してください。他のソケットを使用しないでください。
- ・使用サイズに適したソケットか確認してください。また、ソケットの割れやソケット内部、差込角の摩耗も確認してください。各部が摩耗していると、「ガタ」が大きくなりトルクが減少します。
- ・ボルトナットの取り付け状態を確認してください。ボルトナットが摩耗していたり、錆等の腐食が見られる場合、取り外し困難なことがあります。



## 8. 使用方法

- 1) アンビルに、使用するインパクトレンチ専用のソケットを、奥までしっかり差し込んでください。差し込みが不十分だと、ソケットが抜けて、非常に危険です。また、ソケットを差し込む際は、必ず電源プラグが、AC100Vコンセントより抜かれている状態で行ってください。
- 2) 電源プラグを、AC100Vコンセントに、差し込んでください。
- 3) トリガースイッチを握り、正逆の回転方向を、確かめてください。この際、アンビルが一気に高速回転になりますので、注意してください。トリガースイッチは、下側（F）に押しすと正回転になり、上側（R）に押しすと逆回転になります。
- 4) ソケットを、ボルトナットに当て、回転させる方向のトリガースイッチを握って、ボルトナットを緩めてください。また、本製品使用時は、本体を両手で、しっかり保持してください。
- 5) 使用後は、AC100Vコンセントより電源プラグを抜いてから、ソケットを取り外してください。



### ⚠ 警告

- ・トリガースイッチを握ると、一気に高速回転になりますので、使用の際は十分注意してください。
- ・電源プラグをAC100Vコンセントに差し込む際、トリガースイッチに指が掛っていると、急激に回転する恐れがあり非常に危険です。AC100Vコンセントに差し込む際は、必ずトリガースイッチより、指を離した状態で、差し込んでください。
- ・作業中は、本体ハウジングが熱くなるので、手で触れないでください。ケガや火傷する恐れがあります。

### ⚠ 注意

- ・トリガースイッチは、上下することによって、正逆回転が切り替わります。下側（F）に押しすと正回転になり、上側（R）に押しすと逆回転になります。
- ・本製品は、非常に高いトルクが発生する為、締め付けの際、回転させ続けると、ボルトナットを破損させる恐れがあります。
- ・ソケットは、必ず作業に適したサイズを使用してください。異なるサイズのソケットを使用すると、ソケット、ボルトナットの損傷や破損原因となります。また、本製品にソケットを差し込む際は、電源プラグがAC100Vコンセントより抜かれていることを、確認してください。

- ・ソケットは、必ずインパクトレンチ専用のソケットを使用してください。インパクトレンチ専用以外のソケットを使用すると、ソケット破損の原因となります。
- ・正逆回転を切り替える際は、一端トリガースイッチから指を離し、モーターの回転が完全に停止してから切り替えてください。
- ・ボルトナットの増し締めは、必ずトルクレンチを使用し、規定値で締め込んでください。本製品の回転のみで、増し締め作業を行うことは、絶対にしないでください。
- ・ボルトナットに対して、本製品が真っ直ぐになるようにしてください。斜めになると、トルク不足やボルトナット、ソケット破損の原因となります。

#### ◎定格使用時間

- ・本製品の定格使用時間は20分です。20分以上作業することがないようにしてください。20分経過したら、必ず本製品の使用を止めてください。再度使用する場合は、10分程度モーターを冷ましてから、再度使用してください。

#### ◎締め・緩めトルクに影響する要因

※下記の要因に、当てはまる項目がある場合、締め・緩めトルクが変化し、作業に影響します。本来の性能を発揮する為にも、下記の内容をよく確認してください。

##### <ボルトナットの状態>

- ・ボルトの径が変わると、締め・緩めトルクが変化します。一般的には、ボルト径が大きいほど締め・緩めトルクが大きくなります。
- ・同サイズのボルトナットでも、トルク係数、等級、長さ、大きさによって締め・緩めトルクが変化します。
- ・ボルトナットが共回りしていると、締め・緩めトルクが大幅に減少します。
- ・対応ボルト径以上のボルトに使用する場合、締め・緩めトルクが減少します。
- ・対応ボルト径：M12～M22（通常ボルト）／M12～M16（高力ボルト）

##### <電圧>

- ・電圧が低下すると、締め・緩めトルクが減少します（延長コードの使用時等）。

##### <ソケット類>

- ・ソケット内部や差し込み部が、摩耗しガタが大きくなると、締め・緩めトルクが減少します。
- ・エクステンションバー、ユニバーサルジョイントを使用すると、締め・緩めトルクが減少します。
- ・ボルトナットに、合ったサイズのソケットを使用しないと、締め・緩めトルクが減少します。

 注意

- ・上記の項目に該当する場合、ボルトナット、ソケット等の状態を確認してください。また、該当項目がある場合は、本製品を使用しても、ボルトナットを緩めることができないことがあります。
- ・増し締めは、必ずトルクレンチを使用し、規定値で締め付けてください。本製品のみで増し締め作業を行うことは、絶対にしないでください。

## 9. メンテナンス・保管

※点検・手入れを行う際は必ず電源プラグを電源から抜いてください。

### ◎本体の点検

- ・使用前、使用後は、必ず各部の点検を行ってください。ネジの緩み、ハウジング、アングルの状態、電源コード等の点検を行ってください。損傷や破損等が確認された場合、使用を中止し、お買い求めの販売店へ修理依頼をしてください。
- ・モーター部に、ゴミやホコリが付着していないか確認してください。熱やブラシの火花により、発火や煙が発生する場合があります、非常に危険です。エアブロー等で、ゴミやホコリを取り除いてください。

### ◎保管

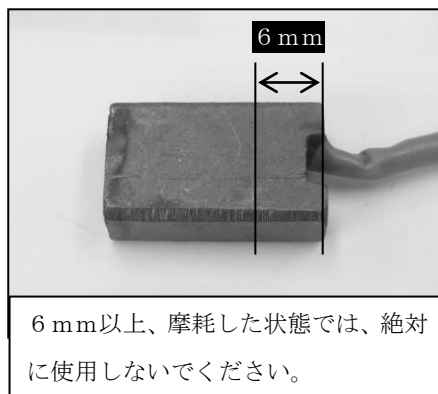
- ・安全で乾燥した場所に保管してください。高温、多湿、ホコリの発生する場所や振動する場所、子供の手が届く場所に保管するのは避けてください。
- ・周辺温度が、40℃以上になる可能性のある場所には保管しないでください。
- ・使用しない場合は、必ず電源プラグをAC100Vコンセントから抜いてください。

 注意

- ・溶剤等を使用して、本製品を洗浄しないでください。プラスチック部分は、溶剤等から損傷を受けやすくなっていますので、清潔な布で拭き取ってください。
- ・ガソリン・ブレーキオイル・浸透性のオイル・石油製品を、付着させないように注意してください。
- ・製品の分解や改造、修理等を絶対に自ら行わないでください。必ず、お買い求めの販売店へ依頼してください。
- ・点検・保管の際は、必ず、電源プラグをAC100Vコンセントから抜いた状態で行ってください。絶対に、AC100Vコンセントに接続した状態では、点検・保管を行わないでください。

### ◎カーボンブラシの点検・交換

- ・定期的にカーボンブラシを取り出し、摩耗具合を点検してください。カーボンブラシが、残り6mmまで摩耗したら、新しいカーボンブラシに交換してください。絶対に、6mmを超えないようにしてください。
- ・カーボンブラシは2個1組の為、交換の際は、必ず2個一緒に交換してください。片側だけ交換することがないようにしてください。



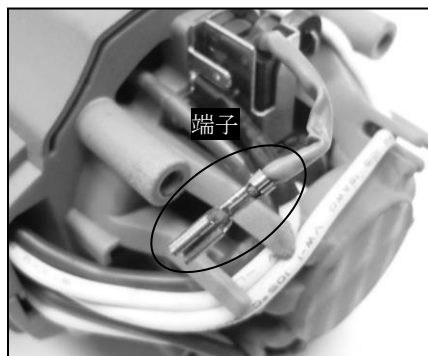
### <交換方法>

- 1) エンドカバーを取り外してください。エンドカバーは4本あるビスで固定されているので、プラスドライバーを使用し、外してください。

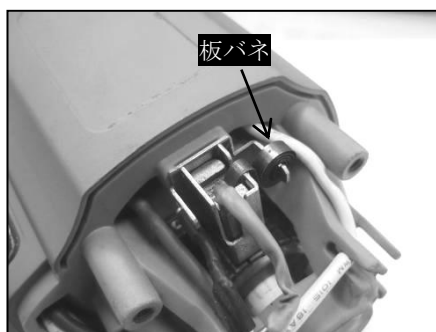
四隅にある、プラスビスを外し、エンドカバーを取り外してください。



- 2) カーボンブラシには、端子が付いているので、本体から端子を、取り外します。



- 3) カーボンブラシは、板バネで押さえられているので、板バネを外します。板バネを、細い棒状の物等で引き上げてください。尚、板バネを取り外すことはできません。



- 4) 板バネを引き上げたら、カーボンブラシを、ブラシホルダーから取り外します。



- 5) カーボンブラシを取り付ける際は、再度板バネを引き上げ、新しいカーボンブラシを、ブラシホルダーに取り付けてください。



- 6) ブラシホルダーに、カーボンブラシを取り付けたら板バネで、カーボンブラシを押さえてください。カーボンブラシを取り付けたら、端子を本体に接続します。



- 7) カーボンブラシと端子が、しっかり取り付けられていることを確認し、エンドカバーを取り付けてください。

**⚠ 注意**

- ・カーボンブラシ交換の際は、必ず、電源プラグをAC100Vコンセントから抜いた状態で行ってください。絶対に、AC100Vコンセントに接続した状態では、交換作業を行わないでください。
- ・カーボンブラシは、摩耗度合いに関係なく、必ず2個一緒に交換してください。1個のみで交換しないでください。

## 10. 破棄について

- ・本製品を廃棄する場合は、お住まいの各自治体のゴミ廃棄方法等に従って、廃棄してください。

**⚠ 注意**

- ・絶対に、指定された廃棄方法以外で、本製品を廃棄しないでください。

## 11. トラブルシューティング

症状	原因	解決方法
作動しない 回転しない	電源プラグが抜けている。	AC100Vコンセントに、差し込んでください。
	ブレーカーがOFFになっている。	ブレーカーをONにしてください。
	電圧降下	延長コードの長さを短くするか、使用しないでください。
	カーボンブラシの摩耗	カーボンブラシの交換を、行ってください。
	トリガースイッチの故障	トリガースイッチの修理を、お買い求めの販売店へ依頼してください。
	電源容量不足 AC100Vコンセントを、複数の電気機器で使用している。	AC100Vコンセントを、本製品単体で使用してください。
	ギアの不良	ギアの修理を、お買い求めの販売店へ依頼してください。
トルク不足	ボルトナットの状態	長さ、径等のサイズを、確認してください。 錆等の腐食状態を、確認してください。 締め付け状態を、確認してください。
	ソケットの摩耗	新品のソケットと交換してください。
	電圧降下	延長コードの長さを短くするか、使用しないでください。
作動していたが、動かなくなった。	カーボンブラシの摩耗	カーボンブラシの交換を、行ってください。
	電源コードの断線	電源コードの修理を、お買い求めの販売店へ依頼してください。
	ブレーカーがOFFになっている。	ブレーカーをONにしてください。
ブレーカーがOFFになる。	AC100Vコンセントを、複数の電気機器で使用している。	AC100Vコンセントを、本製品単体で使用してください。

### 注意

- ・解決方法を試しても症状が改善されない場合や、上記以外の症状が確認された場合は、お買い求めの販売店、又はカスタマーサービスまでご連絡ください。
- ・修理技術者以外の方は、分解又は修理を行わないでください。

## 12. 製品保証規定

※製品の保証期間は、ご購入後180日です。

※正常な使用状態にて故障した場合は、弊社の責任に於いて無償にて修理、交換させていただきます。

※本保証は、当該製品単体の保証を意味します。製品の故障及び損傷により発生する損害は、保証対象には含まれません。

※本保証は、日本国内においてのみ有効です。海外で発生した故障及び損傷に関しては、保証対象には含まれません。

※保証の可否は弊社が判定いたします。

※ご購入日の確認ができない場合は、有償修理として受け付けさせていただきます。

※製品保証は弊社で販売した商品のみ有効です。

※二次的に発生する損失の補償及び次に該当する場合は保証対象には含まれません。

- ・使用上の誤り、保守点検、保管等の義務を怠った為に発生した故障及び損傷。
- ・製品の作動機構に悪影響を及ぼす変更（改造）を加え、それが原因で発生した故障及び損傷。
- ・消耗品が損傷し、取り替えを要する場合。
- ・地震・火災・風害その他天災地変等、外部に要因がある故障及び損傷。
- ・当社発行の製品保証書、購入レシート、納品書の提示が無い場合。
- ・取り扱い店以外での修理による故障、修理後の使用における故障。
- ・ご購入後の輸送や移動時の落下や衝撃による故障及び損傷。

### 注意

- ・製品保証は、当社発行の製品保証書、購入レシート、納品書の提示が無い場合は、受け付けることができません。

## 13. 製品修理規定

※製品保証規定外の有償修理に該当いたします。

※製品修理保証期間は、修理完了後90日です。尚、製品修理保証は、修理箇所のみ有効とさせていただきます。

※修理は弊社で販売した製品に限ります。

※製品の修理期間中に、お客様側で発生した損害に関しては、一切保証いたしません。

※修理期間中の代替製品の貸出はいたしません。

※修理製品の往復送料は、お客様負担とさせていただきます。

※弊社側で修理不可能と判断した製品は、修理に応じかねる場合があります。

### 注意

- ・製品修理保証は、修理箇所のみ有効となります。

## 14. 所有者・使用者責任

所有者、及び使用者は当該商品を使用する前に、メーカーからの説明書（警告文）を良く読み、理解しなければなりません。資格を持ち、製品の構造、及び構成している部品等をよく理解し、十分な経験のある人が責任を持って当該商品を使用した作業を行うようにしてください。警告事項は特に良く理解するようにしてください。

所有者、及び使用者は今後の作業の上で、メーカーからの推奨事項を常に把握し、維持するように努めてください。また、警告ラベル、説明書等については、いつでも読む事が出来るように良い状態で保管してください。

## 15. 使用上の注意

- ・本製品使用の際は、安全の為、安全手袋、安全ゴーグル、耳栓、安全帽、安全靴、作業着等の、安全保護具を着用してください。
- ・サイズの極端に大きい衣服、ズボン等、巻き込みの恐れがある衣服や作業服は着用しないでください。必ず体に合った作業服を着用してください。また、長髪の方は髪が巻き込まれないようにしてください。
- ・使用する工具の説明書を良く読み、注意事項を守って作業してください。
- ・作業前に、各部に傷、損傷、錆等が無いか良く確認してください。
- ・誤った使用方法により商品が破損、人体への損傷、物品等の損害が生じた場合、一切の保証、並びに責務は無効となります。

## 16. 故障について

- ・故障と思われる場合には、お手数ですがお買い上げの販売店又は販売元までお問い合わせください。

## 17. 販売元

- ・会社名：株式会社ワールドツール
- ・住所：〒369-1106 埼玉県深谷市白草台 2909-50

## 18. カスタマーサービス

- ・TEL：048-501-7873
- ・受付時間：平日 9：00～18：00

(2018年11月)