

# **AEASTRO PRODUCTS**

AP261107

投光器用 三脚スタンド

---

取扱説明書

---



# 目次

---

1. はじめに.....	3
2. 取扱説明書について.....	3
3. 製品安全上のご注意.....	4
・警告.....	4
・注意.....	5
4. 各部名称.....	6
5. 使用方法.....	7
・設置方法.....	7
・灯光器の固定方法.....	8
6. 製品仕様.....	9
7. お問い合わせ先.....	9
・カスタマーサービス.....	9
・販売元.....	9



# 1. はじめに

---

- ご使用前に、この取扱説明書をよくお読みになり、安全にお使いいただきますよう、お願いいたします。
- 安全上の注意や製品仕様などは、予告なく変更される場合があります。そのため、お客様が購入された製品と、取扱説明書に記載された内容が、一部異なる場合がありますので、ご了承ください。



# 2. 取扱説明書について

---

- 当社の許可なく、取扱説明書の内容全部、または一部を複製・改修し、無断で転載することは、禁止されています。
- 取扱説明書、および製品本体に貼り付けられた重要ラベルは、安全に関わる重要な注意事項を「 警告」「 注意」のマークを使用し表現しています。製品を安全に使用し、あなたや他の人々への危害や財産への損害を、未然に防止するためのものなので、必ず守ってください。
- 本製品を使用する前に、取扱説明書に記載されている各項目をよく読み、理解し厳守してください。取扱説明書をなくしたり、重要ラベルを汚したりせず、使用者が任意に読むことができるよう、大切に保管してください。
- 危険、警告、注意事項の意に反して、安全義務を怠り、規定外の使用による機器の破損やケガなどに関しては、当社では一切の責任を負いかねますので、ご了承ください。

## 安全に関する表示について

---

 <b>警告</b>	この表示を無視し、誤った使い方をすると、使用者が死亡または重傷を負う危険な状態が生じることが想定される内容を示しています。
 <b>注意</b>	この表示を無視し、誤った使い方をすると、使用者が傷害を負う危険な状態が生じることが想定される内容、および製品の故障、物的損害のみの発生が想定される内容を示しています。

### 3. 製品安全上のご注意

#### 警告

- 使用前には、必ず取扱説明書を熟読し、本製品の使用方法をよく理解してください。
  - ・使用方法が不明な場合は使用せずに、お買い求めの販売店、またはカスタマーサービスまで問い合わせください。
- 警告や注意事項を、特によく理解し厳守してください。
  - ・理解せずに使用すると、死亡、重傷、傷害など、重大な事故の原因となります。
- 取扱説明書に記載されていない、本体の分解、修理、改造をしないでください。
  - ・本体故障、損傷、破損など、重大な事故の原因となります。
- 本製品は、弊社灯光器専用のスタンドです。撮影用のスタンドではありません。
  - ・本来の用途以外で使用すると、本体故障、損傷、破損など、ケガをする恐れや事故の原因となります。
  - ・誤った使用方法により生じた、商品破損、人体への傷害、物品への損害、その他のいかなる損害に対しても、当社では一切の保証、並びに責務を負いかねますので、ご了承ください。
- 重要ラベルを、汚したり、剥がしたりしないでください。
  - ・誤って使う可能性があり、ケガをする恐れや事故の原因となります。
- 本製品を他人に貸すときは、必ず取扱説明書も一緒に渡してください。
  - ・誤って使う可能性があり、本体故障、損傷、破損など、ケガをする恐れや事故の原因となります。
- 本製品は、大切に取り扱いください。
  - ・強い衝撃が加わった場合は、必ず各部に異常、不具合、損傷がないか点検してください。
- 使用前や定期的に、各部に異常、損傷、破損がないか点検してください。
  - ・異常などがある場合は、ただちに使用を中止し、お買い求めの販売店、またはカスタマーサービスまで問い合わせください。
- 使用中、異常、損傷、破損があった場合は、ただちに使用を中止してください。
  - ・異常などがある場合は、お買い求めの販売店、またはカスタマーサービスまで問い合わせください。
- 作業に集中すると、周囲への安全確認が疎かになり、事故を招く可能性があります。
  - ・作業手順や周囲の状況を、よく確認してください。
- 本製品を安全に使用するため、使用環境に合わせて、以下の保護具を着用してください。
  - ・安全手袋、耳栓やイヤーマフ、保護メガネ、防塵マスク、安全帽、安全靴、作業ツナギや長袖長ズボン

## 3. 製品安全上のご注意

---

### 警告

- 柔らかく軟弱な床面、凹凸のある床面、傾斜のある床面などに設置しないでください。
  - ・ バランスを崩し転倒する可能性があり、ケガをする恐れや事故の原因となります。
- 当社灯光器以外では使用しないでください。
  - ・ 弊社灯光器以外での使用は、搭載された機材の落下や、転倒する可能性があり、ケガをする恐れや事故の原因となります。
- 高さを調整するときは、灯光器を手でしっかりと押さえてください。
  - ・ 灯光器の落下やバランスを崩し、転倒する可能性があり、ケガをする恐れや事故の原因となります。
- 角度を極端に前上がり・後ろ上がりにしないでください。
  - ・ 灯光器の落下やバランスを崩し、転倒する可能性があり、ケガをする恐れや事故の原因となります。

## 3. 製品安全上のご注意

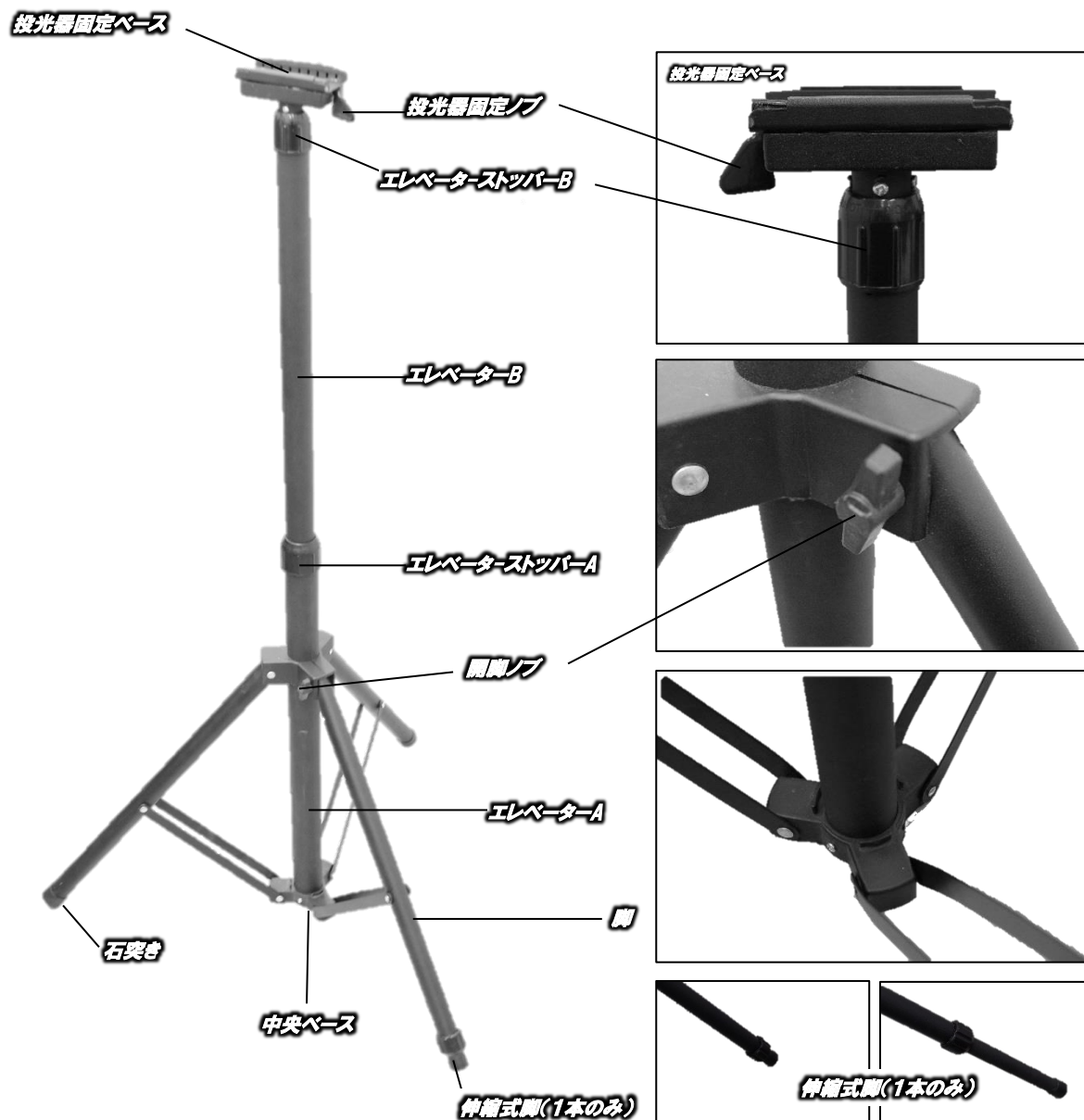
---

### 注意

- 灯光器の取り付けの際、手をはさまないように注意して操作してください。
  - 灯光器の取り付け、ノブ、ツマミ類の固定は確実に行ってください。固定が不十分な場合、転倒や灯光器の落下など、事故が起こる場合があります。
  - 転倒、破損防止のため、脚を開き、中央ベースが地面に設置した状態でご使用ください。
  - 持ち運びや移動時には必ず三脚から灯光器を取外してください。落下、破損の原因となります。
  - 弊社灯光器の接地以外の目的で使用しないでください。
- ※本製品をご使用中、お客様の過失および、誤った使用方法により発生したトラブルについて、弊社では一切の責任を負いませんのであらかじめご了承ください。

## 4. 各部名称

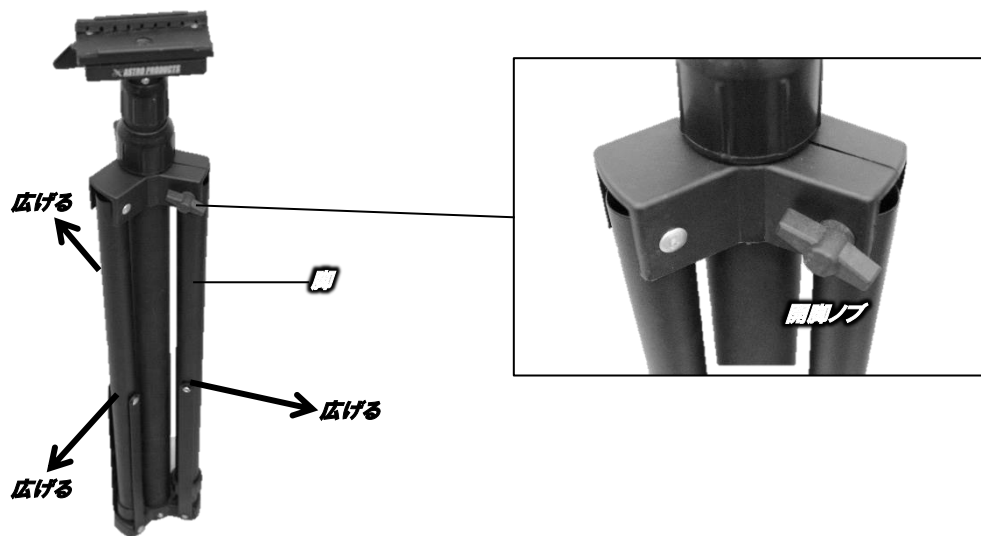
●製品改良のため、主要機能および形状などは、予告なく変更する場合がありますので、ご了承ください。



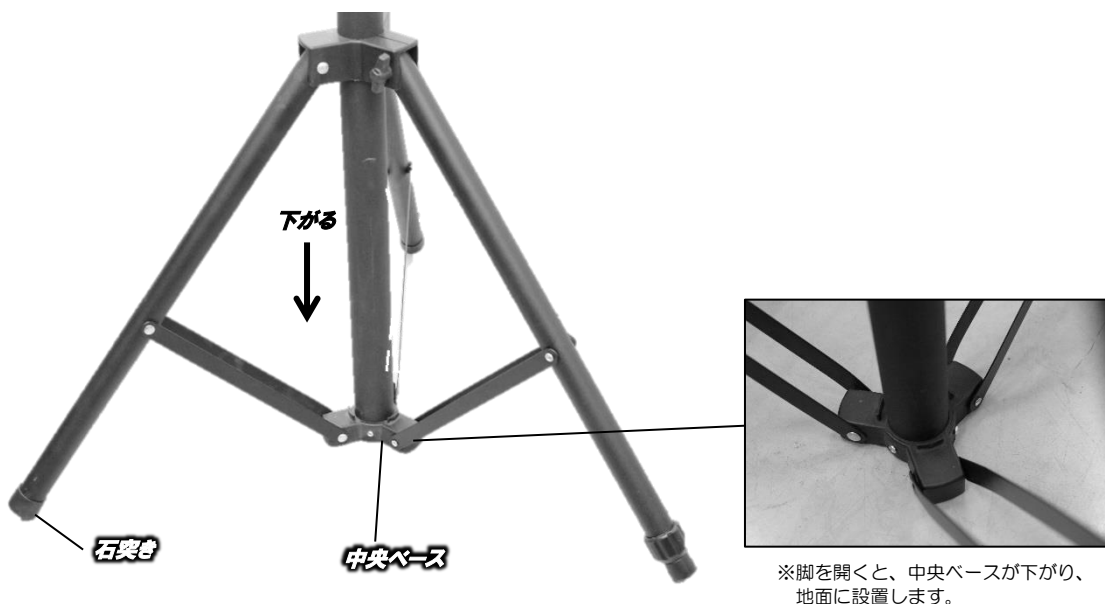
# 5. 使用方法

## 設置方法

- 1 開脚ノブを緩めて、三方に脚を広げます。  
・摺動部や可動部に手や指を挟まないよう注意してください。



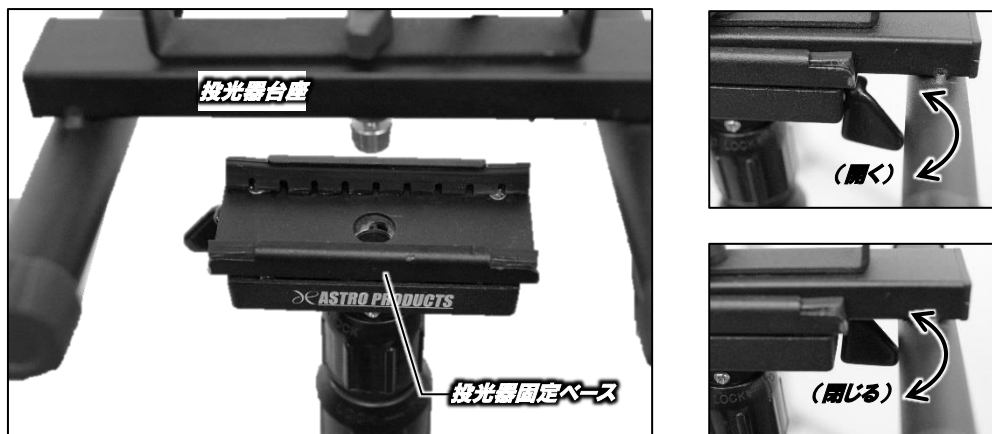
- 2 中央ベースが地面に設置するまでに、確実に脚を開きます。  
・三方均等に脚を開きながら石突きを地面に接地させ、開脚ノブを締め込みます。



# 5. 使用方法

## 投光器の固定方法

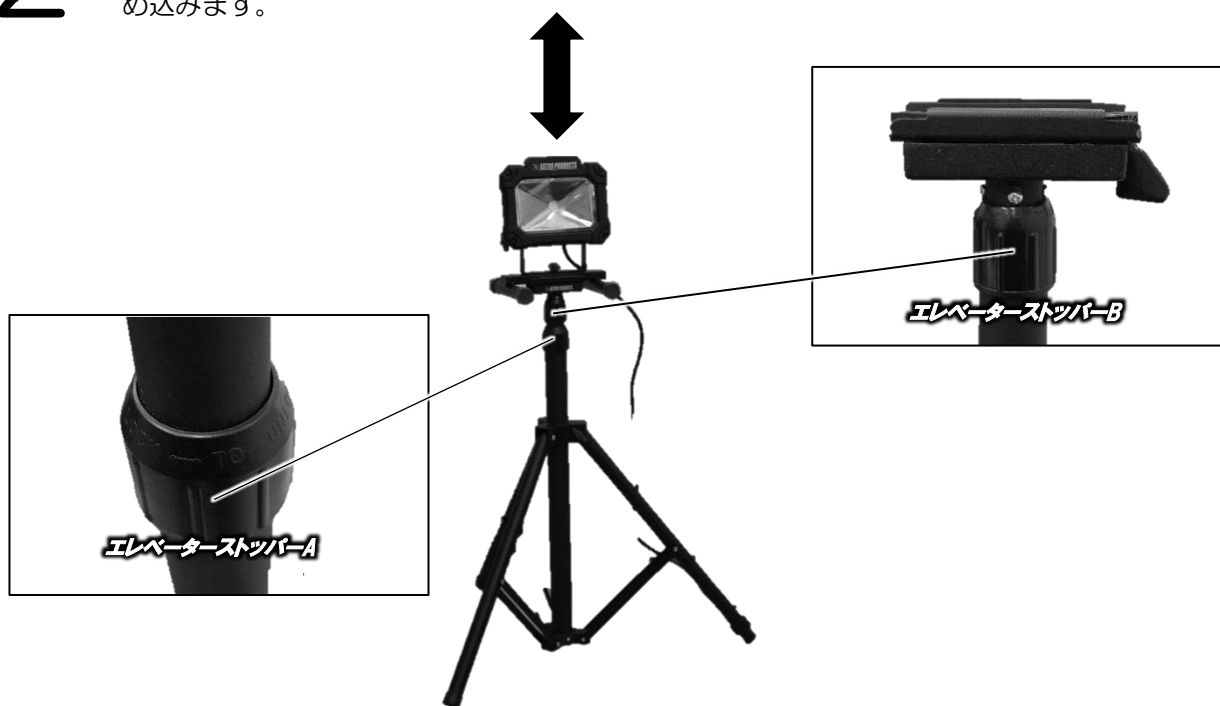
1 投光器固定ベースで灯光器台座を挟みます。



- ① 投光器固定ノブをスライドさせ固定シャッターを開きます。
- ② 投光器台座の突起部分を固定シャッターに差込み、投光器固定ノブをスライドさせ、固定シャッターを閉じます。

2 任意の高さに調整します。

- ・エレベーターストッパーA、Bを緩め任意の高さに調整し、エレベーターストッパーA,Bを締め込みます。





## 6. 製品仕様

商品型番	AP261107
商品コード	2026000011073
高さ調整範囲	約670~1580mm（中央ベース設置時）
折畳時本体サイズ（幅×奥行×高さ）	W100×D100×H670mm
重量	約2Kg

## 7. お問い合わせ先

### カスタマーサービス

故障と思われるときや、商品についての問い合わせは、カスタマーサービスまで

**048-501-7873**

【受付時間】 平日 9:00~18:00

【ホームページ】 <http://www.astro-p.co.jp>

販売元 **株式会社 ワールドツール**

【住所】 〒369-1106 埼玉県深谷市白草台2909-50

※住所・電話番号・受付時間が、予告なく変更になることがありますので、ご了承ください。

※上記電話番号が利用できない場合は、各地域の販売店へご連絡ください。